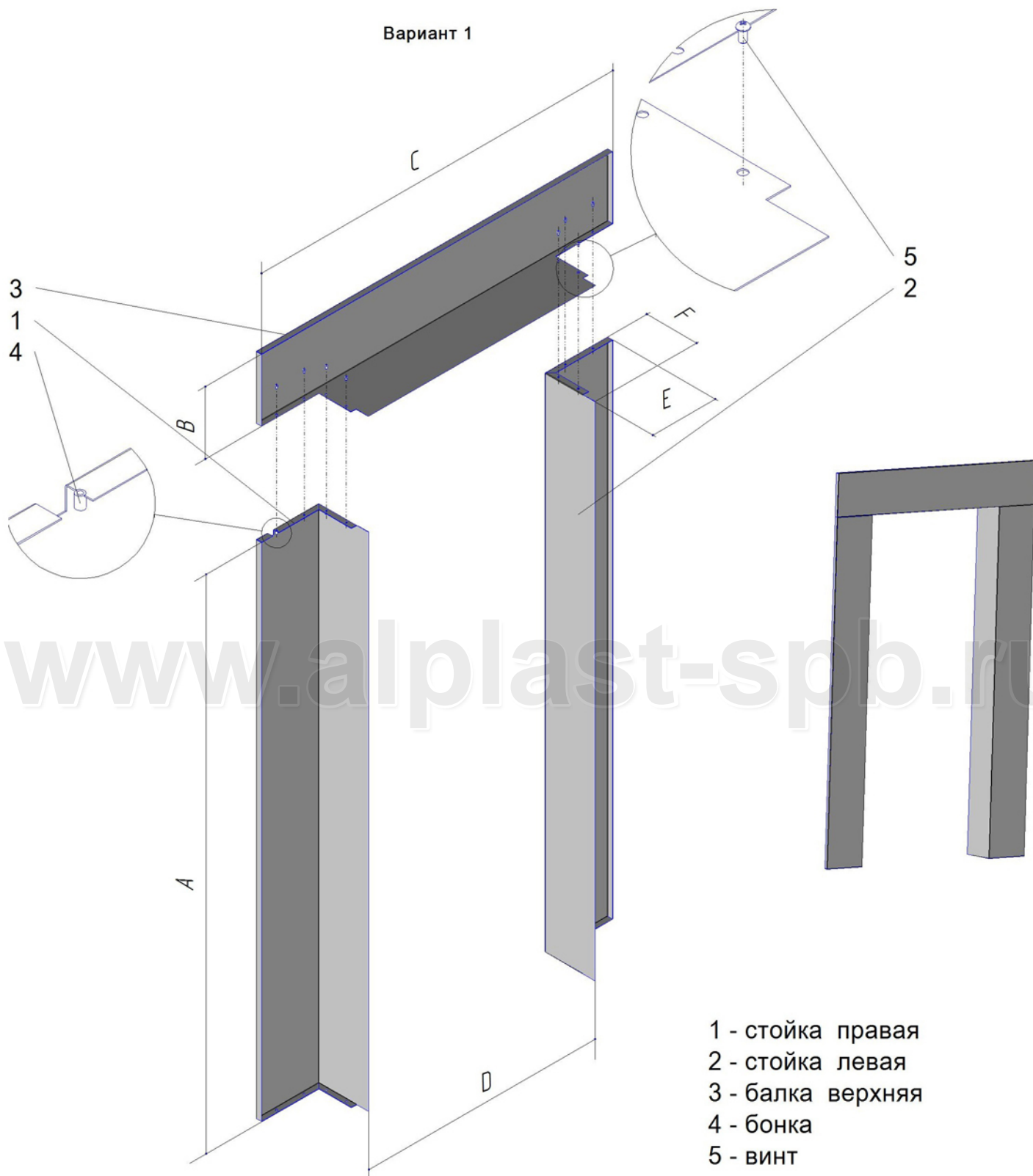


Вариант 1



- 1 - стойка правая
- 2 - стойка левая
- 3 - балка верхняя
- 4 - бонка
- 5 - винт